

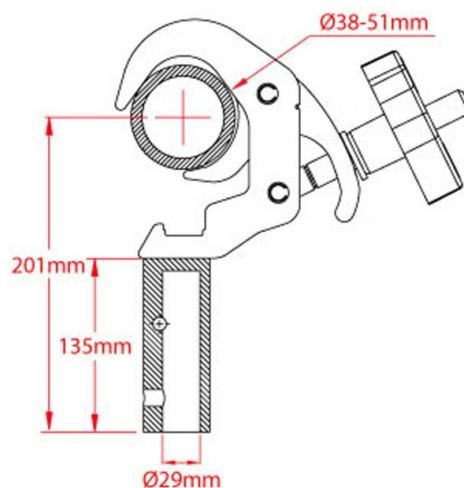
Quick Trigger TV Clamp (38-51mm)

Eine hochfeste Schnellspannklemme aus extrudiertem Aluminium, die für Rohre mit einem Durchmesser von 38 mm bis 51 mm geeignet ist. Sie hat eine WLL von 200 kg, ist 50 mm breit und werkseitig mit einem 29-mm-Zapfenaufnehmer ausgestattet, der für einen Zapfen mit 28 mm Durchmesser ausgelegt ist. Diese Klemme wird mit einem Klappstecker zur sekundären Verriegelung geliefert, der eine 360-Grad-Drehung ermöglicht. Es ist ein großer Easygrip-Griff für die einfache Bedienung angebracht. Sie ist vorwiegend für den Einsatz in der Fernseh-/Filmbranche konzipiert und wird häufig mit Drop Arms und Pantographen verwendet.



Features:

- ➔ für Rohre von 48 - 51 mm
- ➔ TV Zapfen Aufnahme 29 mm
- ➔ Mit Sicherungssplint!
- ➔ max. belastbar bis 200 kg
- ➔ Ideal für Theater, Musical und Bühnen



Technische Daten:

- Traglast: 100 Kg
- Schellenbreite: 50 mm
- Aussenabmessung: 113 x 50 x 162 mm (Länge x Breite x Höhe)
- Gewicht: 1,24 kg